



2017 / 1113 / PCCB

Technische specificatie 2017/1113/PCCB

Autocontrole II

Versie	3 d.d. 2023-01-30
In toepassing vanaf	03-02-2023
Verantwoordelijke administratie	DG Controlebeleid
Verantwoordelijke dienst	Cel Validatie Gidsen
Secretariaat	Secretariaat – S3, DG Controlebeleid
Bestemmingen	De auditoren van het FAVV en van de OCI's, alsook de medewerkers die betrokken zijn bij audits

	Naam – functie	Datum	Handtekening
Opgesteld door:	Jacques Inghelram Chloé Rousselle DG Controlebeleid	30-01-2023	Chloé Rousselle
Nagezien door:	Katrien Beullens Directeur Directie Transformatie & Distributie	02-02-2023	Katrien Beullens
Goedgekeurd door:	J.F. Heymans Directeur-generaal DG Controlebeleid	03-02-2023	Jean-François Heymans

Overzicht van de revisies

Revisie	Van toepassing vanaf	Reden en omvang van de revisie
Versie 1		Eerste versie
Versie 2	27/04/2020	Bijkomende verduidelijkingen, de voornaamste in punten 8 en 9.
Versie 3	30-01-2023	Wijzigingen in punten 6 en 8.

Trefwoorden

Audit
ACS validatie
AC II

Inhoudstafel

1. Doel	3
2. Toepassingsgebied	3
3. Referentie	3
4. Definities en afkortingen	3
5. Basisprincipes.....	4
5.1. De databanken van het FAVV	4
5.2. Verificatie van de activiteiten	4
5.3. Impliciete activiteit.....	5
5.4. Verhuizing van een bedrijf	5
5.5. Keuze van de gids	5
5.6. Gecodeerde auditgegevens	6
5.7. Impact van een nieuwe activiteit op de heffing.....	6
6. Overdracht van de audit	8
7. Beperkte controle.....	8
8. « Σ »-activiteit	9
9. « 80-20 » regel.....	10
10. Feitelijke verenigingen	11
11. Specifieke voorschriften	13
12. Inventaris van onderliggende documenten	14
12.1. Instructies	14
12.2. Formulieren.....	14
12.3. Andere documenten	14

1. Doel

Deze technische specificatie heeft tot doel de basisregels te verduidelijken, evenals de concepten waarmee rekening moet worden gehouden bij de codering van gegevens in de toepassing Autocontrole II (AC II) die gebruikt wordt voor de overdracht van de resultaten van de valideringsaudits van de autocontrolesystemen (ACS) ~~naar~~ het FAVV.

De aspecten met betrekking tot het praktische gebruik van de toepassing AC II worden uiteengezet in het ad-hoc document (document 2017/1098/PCCB).

2. Toepassingsgebied

Deze technische specificatie geldt zowel voor de audits uitgevoerd door het FAVV als deze uitgevoerd door de OCI.

In de specifieke context van dit document, ~~verwijst de term OCI~~ ~~worden~~ eveneens naar de audits gerealiseerd door het FAVV ~~bedoeld wanneer men het heeft over de term OCI.~~

3. Referentie

~~Het~~ Koninklijk besluit van 14 november 2003 betreffende autocontrole, meldingsplicht en traceerbaarheid in de voedselketen.

4. Definities en afkortingen

AC II: Autocontrole II

ACS: autocontrolesysteem, in deze technische specificatie wordt deze term eveneens gehanteerd voor “de hygiënevoorschriften en de registers” die van toepassing zijn voor de primaire productie

CP: controlepunt; vestigingseenheid die niet beschikt over een vestigingseenheidsnummer (toegekend door de Kruispuntbank van de Ondernemingen) en waaraan het FAVV een intern nummer heeft toegekend

FV: feitelijke vereniging

FAVV: Federaal Agentschap voor de Veiligheid van de Voedselketen

Gids: het document zoals beschreven in artikel 9 en in de bijlage III van het KB autocontrole

KB: koninklijk besluit

KB Autocontrole: het koninklijk besluit van 14 november 2003 betreffende autocontrole, meldingsplicht en traceerbaarheid in de voedselketen

KBO: Kruispuntbank van Ondernemingen

NC A1: Niet-conformiteit A1

OCI: CertificeringsInstelling en/of KeuringsInstelling

ON: ondernemingsnummer

PAP: de activiteiten worden gekenmerkt door een PAP-combinatie: Plaats-Activiteit-Product: een code die gebruikt wordt binnen de activiteitenboom van het FAVV, waarbij een specifiek getal geassocieerd wordt met elke plaats, elke activiteit en elk product. De combinatie van deze drie getallen vormt de code die toelaat om de “activiteit”, die valt onder de code in kwestie, met precisie te identificeren

LCE : Lokale Controle-Eenheid

VEN: vestigingseenheidsnummer

5. Basisprincipes

5.1. De databanken van het FAVV

Het FAVV beschikt over meerdere databanken om de operatoren en hun gegevens te kunnen beheren.

- **BOOD** is de referentiedatabank van de operatoren van het FAVV. In deze databank worden alle operatoren die actief zijn in de voedselketen opgeëlijst. De databank-~~en~~ bevat de coördinaten van de operator, zijn ondernemingsnummers, vestigingseenheidsnummers of nummers van het controlepunt, de activiteiten, de erkenningen en toelatingen, de ~~links-betreffende~~verwijzingen naar de feitelijke verenigingen, evenals informatie over de financiering en de resultaten van de inspecties en bemonsteringen die werden uitgevoerd in het kader van de officiële controles van het FAVV. Deze gegevensbank wordt automatisch ~~geüpdatet~~geactualiseerd vanuit de gegevensbank van de Kruispuntbank voor Ondernemingen (KBO).
- **Foodweb** is een applicatie die bestemd is voor de operatoren waarbij ze hun dossier kunnen beheren. Het biedt hen de mogelijkheid om een aanvraag-~~en~~ tot registratie of wijziging in hun activiteiten in te dienen en geeft hen toegang tot hun gegevens zoals ze in BOOD geregistreerd zijn (coördinaten, erkenningen en toelatingen, inspectie- en analyseresultaten, auditgegevens, facturatie).
- **Autocontrole II** is de applicatie waarin de OCI de resultaten van de validatie-audits van het ACS kunnen coderen: de gegevens van de operatoren in AC II worden vanuit BOOD gesynchroniseerd.

5.2. Verificatie van de activiteiten

Wanneer een OCI een aanvraag voor een audit ontvangt, gaat hij vóór het inplannen ervan na of de informatie die de operator doorgegeven heeft, overeenstemt met deze uit de applicatie AC II (ondernemingsnummer, coördinaten van het bedrijf, activiteiten van het bedrijf). In voorkomend geval brengt de OCI onverwijld de operator op de hoogte van de vastgestelde anomalieën, **zodat hij zich in orde kan stellen** en de audit, indien nodig, kan uitstellen tot de beschikbare gegevens door het FAVV

aangevuld/verbeterd werden. Dit kan rechtstreeks gebeuren door de operator of via de OCI. Dit moet gebeuren door middel van het ad-hoc formulier van de LCE waartoe de operator behoort.

Opgelet:

- Indien de OCI de audit uitvoert alvorens ~~er correcte gegevens in de in~~ applicatie AC II geregistreerde gegevens correct zijn, ~~dan~~ kan hij zijn audit ~~zowieso niet in geen geval~~ gunstig afsluiten ~~als voordat~~ de gegevens ~~niet~~ in orde zijn.
- Indien de OCI vaststelt dat de in AC II geregistreerde activiteiten niet correct zijn (en zelfs indien het niet gaat om activiteiten ~~die het voorwerp uitmaken van waarop~~ de auditaanvraag **betrekking heeft**), ~~dan gaat het om~~ dit een NC A1 en moet hij dit melden aan de LCE.

5.3. Impliciete activiteit

Wanneer een OCI een audit inbrengt in de applicatie AC II over een bepaalde PAP (een activiteit), dan ziet hij erop toe dat alle activiteiten, die in de praktijk door het bedrijf worden uitgevoerd en door deze PAP gedekt zijn, geauditeerd zijn alvorens de audit in AC II te coderen. Er moet bijzondere aandacht besteed worden aan het uitvoeren van de impliciete activiteiten die eveneens moeten geauditeerd worden. De activiteiten zijn beschreven in de activiteitenfiches die op de website van het FAVV staan (<http://www.favv-afsc.a.fgov.be/erkenningen/activiteiten/fiches/>). Een impliciete activiteit is een activiteit die gedekt is door ~~een de~~ activiteit, beschreven in een fiche en die niet apart moet geregistreerd worden.

Voorbeeld: een melkinrichting vervoert onder zijn erkenning van vervaardiging, zuivelproducten voor zijn eigen rekening. Het vervoer is een impliciete activiteit.

5.4. Verhuizing van een bedrijf

Indien een operator met een gevalideerd autocontrolesysteem verhuist ~~en met behoud van dezelfde hetzelfde~~ ON ~~behoudt~~ en ~~er geen~~zonder wijzigingen in de organisatie of in de uitrusting van de onderneming ~~doorgevoerd worden~~, is het aan de OCI om de situatie te beoordelen en te beslissen of een nieuwe audit nodig is of niet (zie FAQ autocontrole <http://www.favv-afsc.a.fgov.be/autocontrole-nl/>).

5.5. Keuze van de gids

Om te bepalen welke gids van toepassing is om een audit uit te voeren, is het verplicht de scope zoals beschreven in de gids alsook de inhoud van de gids te respecteren rekening houdende in voorkomend geval met de verduidelijkingen vermeld in de FAQ. **Opgelet:** de andere informatieve elementen (Excelbestand met de overeenkomsten tussen de PAP en de gidsen of het rolmenu in de applicatie AC II) mogen niet worden aangewend als basis voor de keuze van de gids.

Wanneer een OCI een aanvraag voor een audit krijgt op basis van een specifieke autocontrolegids, moet hij een audit uitvoeren op alle activiteiten van de operator die vallen onder het toepassingsgebied van deze gids. Op die manier moeten alle activiteiten die door de operator in de praktijk worden uitgevoerd en die binnen de scope van de gids vallen, geauditeerd worden. Uitzondering: er bestaan specifieke voorschriften voor de gids G-040 Primaire productie.

Voorbeeld: een operator vervaardigt producten afgeleid van fruit en producten afgeleid van groenten en vraagt een audit aan. Beide activiteiten worden gedekt door verschillende PAP die allebei vallen onder het toepassingsgebied van de gids G-014 aardappelen- groenten- fruit verwerkende industrie en handel. De OCI moet dus een audit uitvoeren voor de twee activiteiten.

5.6. Gecodeerde auditgegevens

De OCI is verantwoordelijk voor de gegevens die hij heeft ingebracht in de applicatie AC II, of het nu gaat om gegevens die hijzelf onmiddellijk ingebracht heeft of gegevens ingebracht door een derde. Hij moet dus toezien op de nauwkeurigheid ervan.

De OCI moet eveneens in AC II de resultaten van de door hem uitgevoerde ongunstige audits inbrengen.

De OCI kan slechts een audit op een controlepunt inbrengen ~~in het geval dat die~~wanneer deze gelinkt is aan een operator die enkel activiteiten uitoefent die onderworpen zijn aan een registratie bij het FAVV. Wanneer de operator een toelating of een erkenning heeft, dan moet hij eveneens een vestigingseenheidsnummer hebben.

De duurtijd van de audit gecodeerd in AC II moet overeenstemmen met de "on-site" gepresteerde duurtijd van de audit in het kader van de validatie van het autocontrolesysteem en niet met de berekende duur van de audit. Wanneer een OCI een gecombineerde audit gids - commercieel systeem uitvoert, mag hij enkel de duurtijd met betrekking tot de gids coderen. Wanneer de audit wordt uitgevoerd op basis van verschillende autocontrolegidsen, moet de in AC II ingebrachte duurtijd van de audit overeenstemmen met de gepresteerde duur van de audit voor alle betrokken gidsen.

5.7. Impact van een nieuwe activiteit op de heffing

De onderneming die start met activiteiten is voor het opstartjaar een specifiek tarief verschuldigd dat overeenstemt met een "neutrale" heffing. De uitoefening van bepaalde activiteiten is eveneens steeds gebonden aan een "neutrale" heffing. Anderzijds,

- Indien de onderneming het autocontrolesysteem laat valideren binnen de 12 maanden volgend op de opstartdatum van de activiteiten, ~~dan~~ geniet zij de bonus in het jaar volgend op het jaar waarin zij begonnen is.

Het betreft hier een uitzondering op de algemene regel ~~waarin gesteld is~~ die stelt dat de operatoren enkel een bonus genieten indien al hun activiteiten gedekt zijn door een ACS dat gevalideerd is in de loop van het gehele voorgaande jaar [en dus een uitzondering op de regel ~~waarin gesteld is~~ die stelt dat de status van de heffing van het jaar X gebaseerd is op de situatie van de onderneming met betrekking tot de validatie van haar autocontrolesysteem in het gehele voorafgaande jaar X-1].

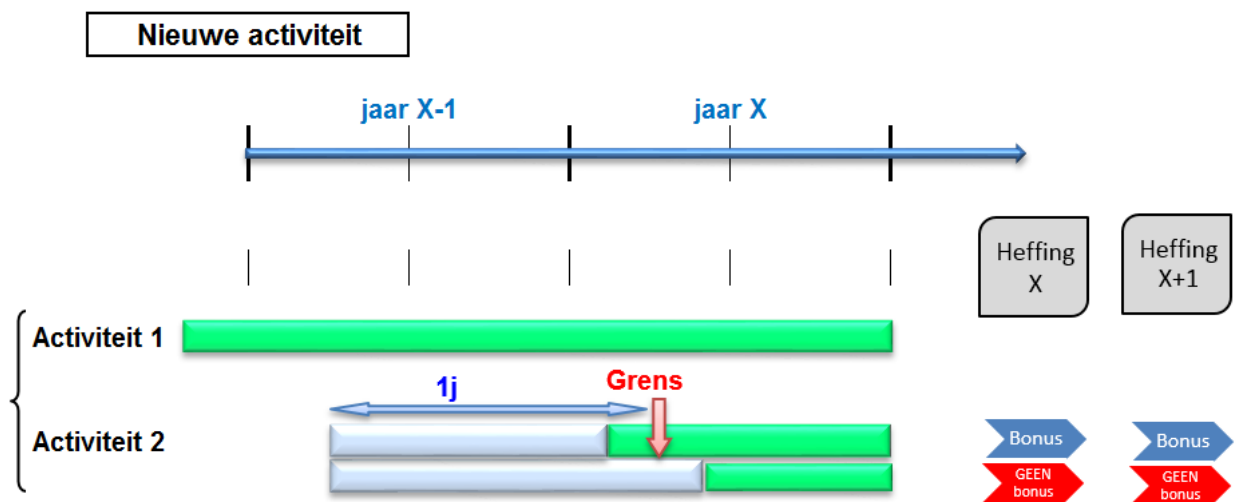
De onderneming die voor de eerste keer een audit aanvraagt en, naar aanleiding van een gunstige audit hiervoor een certificaat krijgt, geniet het volgende jaar van een bonus op haar jaarlijkse heffing. Deze bonus wordt toegekend ongeacht het moment van het jaar waarin het certificaat bekomen werd en voor zover ~~daarna in de loop van~~ gedurende het ganse jaar waarin het certificaat bekomen werd, ~~er~~ geen ongunstige audit uitgevoerd werd en ~~dat~~ alle activiteiten door een audit gedekt zijn en blijven.

Het betreft hier een uitzondering op de algemene regel ~~waarin gesteld is~~ die stelt dat de operatoren enkel een bonus krijgen indien al hun activiteiten gedekt waren door een gevalideerd ACS in de loop van het gehele voorafgaande jaar.

De onderneming met een gevalideerd ACS die een nieuwe activiteit begint, heeft 1 jaar de tijd om deze nieuwe activiteit te laten valideren indien zij haar status van gevalideerd ACS wil behouden evenals de bonus op de jaarlijkse heffing. Indien de onderneming ~~geen validatie van~~ het ACS voor deze nieuwe activiteit ~~de validatie niet~~ bekomt binnen de 12 maanden, verliest zij haar status van gevalideerd ACS en de bonus gedurende twee jaar.

Opgelet: de termijn van 12 maanden betreft het verkrijgen van de validatie! De audit moet natuurlijk vroeger worden uitgevoerd om dit doel te bereiken.

Het betreft hier om een uitzondering op de algemene regel ~~waarin gesteld is~~ die stelt dat de operatoren enkel een bonus krijgen indien al hun activiteiten gedekt zijn door een ACS dat gevalideerd is in de loop van het gehele voorafgaande jaar.



6. Overdracht van de audit

Bij de overname van een landbouwbedrijf (in het kader van de gidsen G-033 Aannemers van Land- en Tuinbouwwerken voor de Primaire Plantaardige Productie en G-040 Primaire productie), is een nieuwe audit niet nodig wanneer de overname gebeurt door een bloed- of aanverwante in de 1^{ste} of 2^{de} graad, een echtgeno(o)t(e) of een vennootschap waarvan de oorspronkelijke bedrijfsleider aandeelhouder wordt of blijft. Dit is van toepassing zelfs indien het ondernemingsnummer wijzigt, maar op voorwaarde dat de overname niet leidt tot een verandering van activiteit.

De OCI kan voor deze nieuwe operator ~~eende aanvraag tot~~ overdracht van de auditgegevens van de oude operator doen ~~in (via oci-autocontrole@favv.be en door middel van het ad-hocformulier) in de databank van het FAVV via~~ AC II, zonder een nieuwe audit uit te voeren. Een aanvraag tot overdracht moet schriftelijk door de nieuwe operator aan de OCI geadresseerd worden. Het gaat om een schriftelijke vraag waarin de operator specificeert dat hij de voormelde voorwaarden om van de overdracht te kunnen genieten naleeft. De operator van wie de onderneming is overgenomen moet zijn activiteiten bij het FAVV stopzetten om te vermijden dat hij nog heffingen verschuldigd blijft.

De OCI verifieert aantoonbaar in het kader van de certificatiebeslissing minstens (1) de relatie, (2) de activiteiten en (3) de betrokken gids en geldigheden. ~~Deze verificatie is aantoonbaar bij de OCI.~~

~~Bij een overname van een bedrijf met een gevalideerd autocontrolesysteem, als het personeel en de wijze van werking van het bedrijf niet veranderd zijn, is een nieuwe audit niet nodig. Als daarentegen het personeel en/of wijze van werking sterk gewijzigd is (zijn), dan is een nieuwe audit nodig. Het is echter de OCI die het autocontrolesysteem van dit bedrijf heeft gevalideerd vóór de overname, die op basis van de specifieke situatie van het bedrijf beslist of een nieuwe audit nodig is of niet. Indien de OCI van mening is dat een nieuwe audit niet nodig is, blijft de validatie van het autocontrolesysteem tot zijn normale termijn dat die vóór de overname werd verkregen, behouden. De OCI kan indien nodig de validatie van het autocontrolesysteem op een nieuwe vestigingseenheid overdragen. Indien de OCI van mening is dat een nieuwe audit noodzakelijk is, onderbreekt de OCI de lopende validatie. Deze analyse en verificatie is aantoonbaar bij de OCI.~~

7. Beperkte controle

De operatoren kunnen bepaalde activiteiten die onderworpen zijn aan de controle van het FAVV als niet-professionele operator uitoefenen. Deze activiteiten ook "hobby"-activiteiten genoemd, zijn vrijgesteld van de FAVV-heffing (voor meer informatie, zie "Info interactieve gids" <http://www.favv-afsca.fgov.be/financiering/heffingen/>). Wanneer een operator een of meer activiteiten in de dierlijke primaire productie uitoefent, kan hij, onder bepaalde voorwaarden, als niet-professionele operator beschouwd

worden en dus vrijgesteld zijn van de FAVV-heffing. Deze activiteiten moeten echter altijd bij het FAVV gekend zijn en daarom moeten ze worden geregistreerd. Deze activiteiten worden geïdentificeerd door hun PAP-code die van toepassing is. In AC II bestaat er geen onderscheid tussen een "hobby-activiteit" en een "professionele activiteit". Beiden worden met dezelfde PAP-code geregistreerd.

Wanneer een OCI een audit uitvoert bij een operator die een activiteit van dierlijke primaire productie als hobby uitoefent, dan moet deze de voorschriften terzake naleven, zoals voorzien in de FAQ autocontrole van de gids G-040 voor de Primaire productie (<http://www.favv-afsc.fgov.be/autocontrole-nl/sectorspecifieketools/primaire-productie/>). Het resultaat van de audit van een hobbyactiviteit wordt in de applicatie AC II ingebracht onder de benaming "beperkte controle".

De hobbyactiviteiten worden in aanmerking genomen bij het bepalen van de autocontrolestatus van de operator en het feit dat er geen auditresultaat van de activiteiten aanwezig is, zal dus een impact hebben op de heffingenstatus van de operator (verkrijgen van de bonus).

Voorbeeld: een rundveehouder heeft ook twee varkens in zijn bedrijf. De activiteit PL42 Landbouwbedrijf - AC28 Houderij - PR118 Varkens is dus geregistreerd op het VE-nr. van de operator. Het houden van twee varkens wordt beschouwd als een niet-professionele activiteit en de activiteit moet dus tijdens de audit van de activiteit rundveehouderij het voorwerp uitmaken van een beperkte controle en die moet in de applicatie AC II worden ingebracht.

8. « Σ »-activiteit

Sommige activiteiten worden in de applicatie AC II geïdentificeerd door het symbool « Σ ». Dit symbool betekent dat de activiteit geneutraliseerd wordt in AC II en dat ze geen impact heeft op de berekening van de heffing van de operator. **Opgelet:** het symbool " Σ " wordt niet gebruikt om de activiteiten die als hobby uitgevoerd worden in kaart te brengen (zie punt 7) !

De weergave in de applicatie is echter niet geschikt voor alle mogelijke auditsituaties te velde en in sommige gevallen is een audit vereist voor een activiteit " Σ ". De regel "Wanneer een OCI een audit van het ACS uitvoert op basis van een gids, moeten alle activiteiten van de geauditeerde vestigingseenheid die binnen het toepassingsgebied van de gids vallen, tijdens deze audit geauditeerd worden—" heeft doorgaans voorrang op " Σ ". De OCI moet rekening houden met de situatie van de operator en erop toezien of een audit voor deze activiteit toch noodzakelijk is of niet.

Voorbeelden:

Activiteit met « Σ »	Audit nodig ?
Kleinhandel/Horeca (met vereiste registratie)	Ja, indien de operator activiteiten uitoefent die recht geven op het verkrijgen van een Smiley. Dit kan hem enkel worden afgeleverd indien al zijn activiteiten die vallen onder het toepassingsgebied van een B2C autocontrolelegids een gunstige audit verkregen hebben.
Vervoer van levende dieren	Voor als landbouwhuisdier gehouden hoefdieren, ja, want <ul style="list-style-type: none"> • de activiteit valt onder de autocontrolelegids G-018 Slachthuizen, uitsnijderijen en inrichtingen voor de vervaardiging van gehakt vlees, vleesbereidingen en separatorvlees van als landbouwhuisdier gehouden hoefdieren. • De activiteit "kort vervoer" (PL 84 AC127 PR22) valt onder de G-040 vanaf versie 4 dd 4-07-2019
Het houden van paarden	<ul style="list-style-type: none"> • Indien melkproductie: ja • Indien andere : "beperkte controle".

9. « 80-20 » regel

Deze regel maakt een uitzondering op de basisregel en geldt voor bedrijven waarvan een klein deel van hun activiteiten (< 20 %) niet vallen onder het toepassingsgebied van een goedgekeurde autocontrolelegids. Deze bedrijven hebben de mogelijkheid om te genieten van het verminderd tarief (bonus op de heffing) ondanks het feit dat een deel van hun activiteiten enkel gunstig geauditteerd ~~zijn~~-is op basis van een commercieel systeem. Om van deze regel gebruik te kunnen maken, moeten ze voldoen aan bepaalde voorwaarden:

- De betreffende activiteit(en):
 - Vallen niet onder het toepassingsgebied van een goedgekeurde autocontrolelegids;
 - Maken minder dan 20 % van de omzet uit;
 - Zijn gecertificeerd op basis van BRC, IFS of FSSC 22000;
- De overige activiteit(en) (> 80 %) zijn gecertificeerd/gevalideerd op basis van een door het FAVV-goedgekeurde autocontrolelegids.

- De OCI is geaccrediteerd om de audit uit te voeren op basis van het gebruikte commercieel systeem.

De OCI kan het resultaat als volgt registreren in de toepassing AC II (zie ook de handleiding AC II 2017/1098/PCCB):

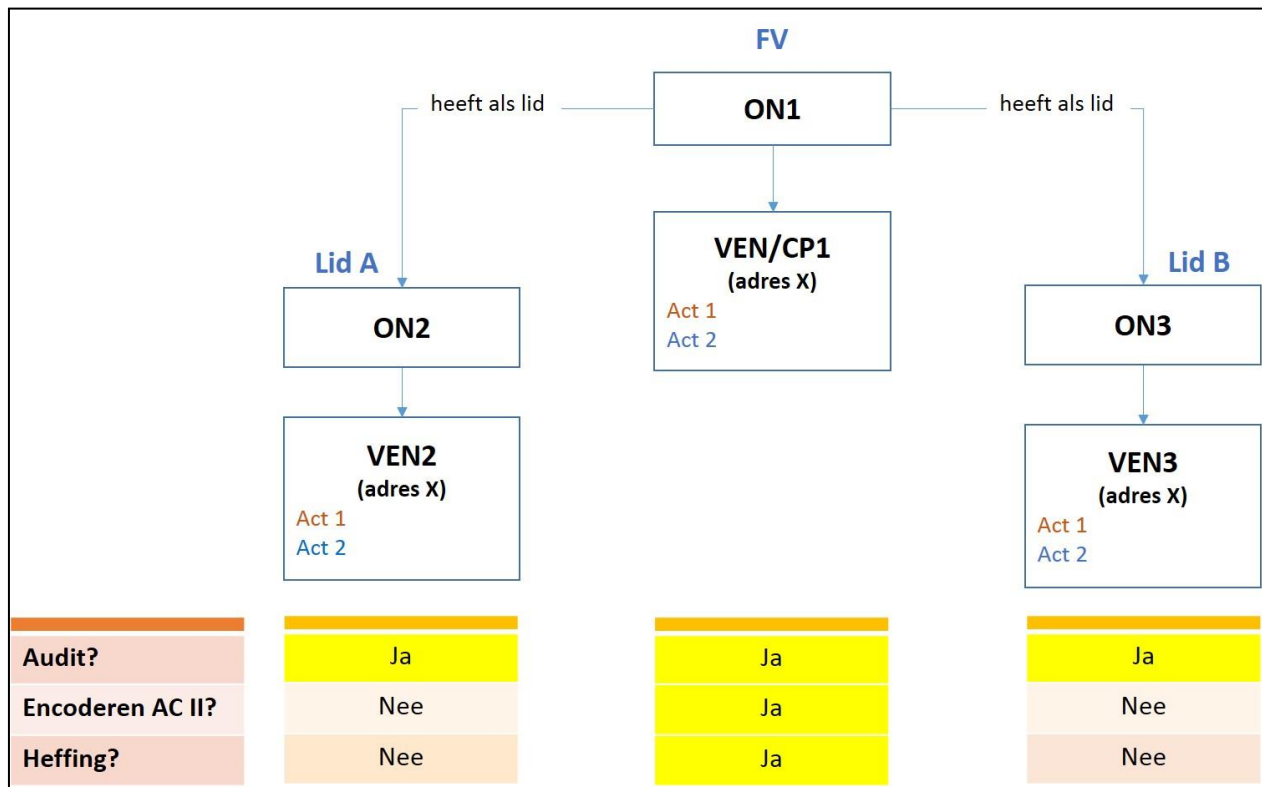
- Voor de activiteiten die vallen onder het toepassingsgebied van een gids, registreert de OCI de gids.
- Voor de activiteiten die vallen onder het toepassingsgebied van het commerciële systeem, registreert de OCI het ~~commerciële~~commerciële systeem en het percentage van de omzet dat deze activiteiten vertegenwoordigen.

10. Feitelijke verenigingen

Feitelijke verenigingen (FV) kunnen in de applicatie AC II worden geïdentificeerd door hun juridische vorm zoals in de KBO vermeld is: "Vennootschap of vereniging zonder rechtspersoonlijkheid". Het FAVV is niet bevoegd voor de oprichting van een FV. Om in BOOD een link tussen de FV en de leden ervan tot stand te brengen, moet het adres van de leden volledig gelijk zijn aan het adres van de FV.

De volgende verschillende situaties kunnen zich voordoen:

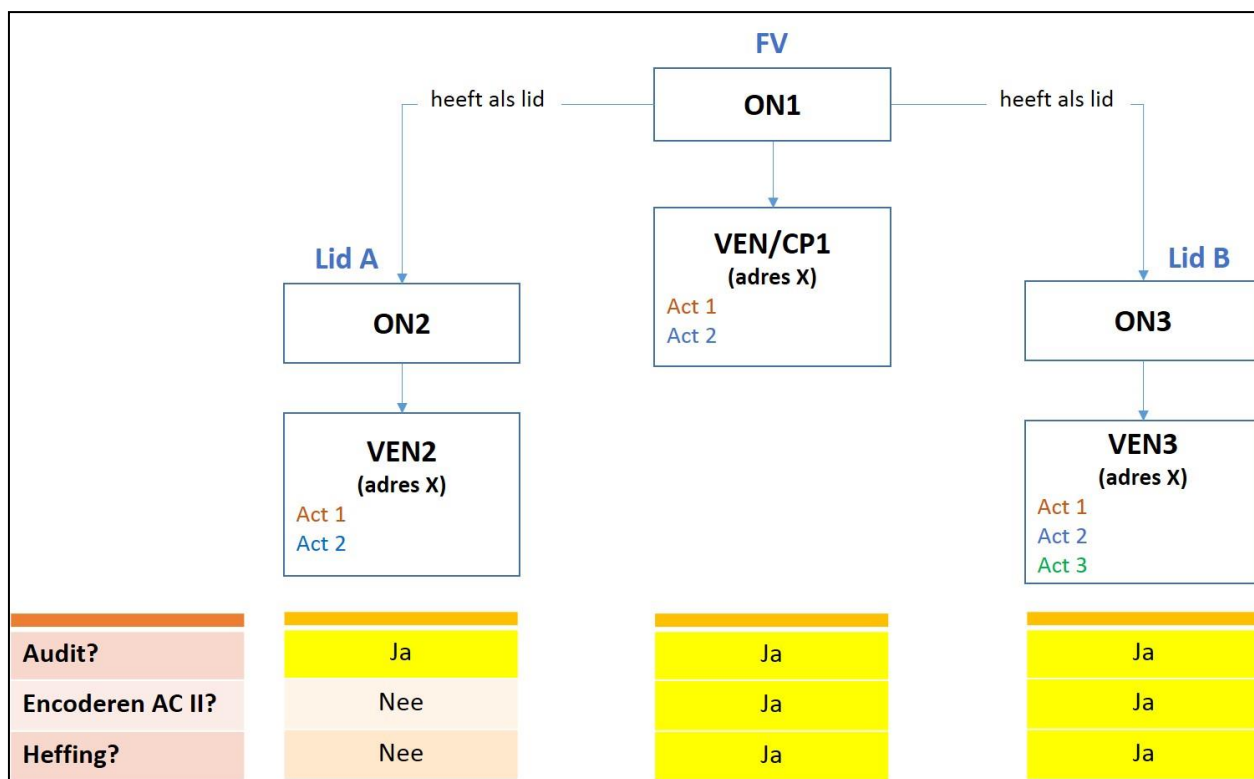
Geval a.



a. De FV heeft een adres en twee leden (A en B). De leden oefenen dezelfde activiteit uit als de FV.

- In dit geval zijn de leden en de FV in BOOD gelinkt.
- De OCI voert de audit van de activiteiten van de FV en van de leden uit.
- Het resultaat van de audit wordt alleen gecodeerd bij de FV (en dus niet bij A en B).
- De facturatie van de heffing gebeurt op het niveau van de FV.

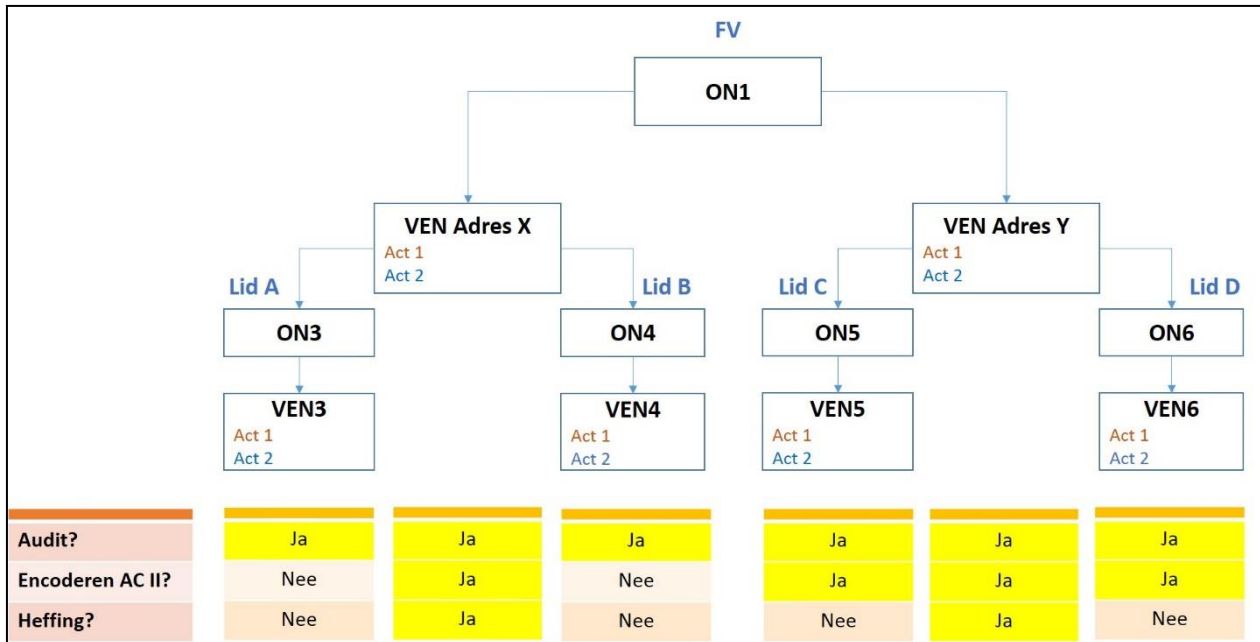
Geval b.



b. De FV heeft een adres en twee leden (A en B). Lid A oefent dezelfde activiteit uit als de FV. Lid B oefent een bijkomende activiteit uit.

- In dit geval zijn de leden en de FV in BOOD gelinkt.
- De OCI voert de audit van de activiteiten van de FV en van lid A uit en codeert het resultaat van die audit enkel bij de FV (en dus niet bij lid A).
- De OCI voert ook de audit van de activiteiten van lid B uit (zowel de gemeenschappelijke activiteiten van de FV als de bijkomende activiteit) en codeert het resultaat van deze audit bij lid B.
- De facturatie van de heffing gebeurt op het niveau van de FV en op het niveau van lid B.

Geval c.



c. De FV heeft twee adressen (X en Y) en twee leden bij elk adres (lid A en B op het adres X en lid C en D op het adres Y). De leden oefenen dezelfde activiteit uit als de FV.

- In dit geval worden op adres X de leden en de FV in BOOD gelinkt en voor deze situatie wordt naar punt a. verwezen.
- Daarentegen worden in BOOD de leden en de FV niet meer gelinkt op adres Y. De OCI moet de audit uitvoeren op de FV, evenals bij de leden C en D. Het resultaat van de audit moet daarenboven gecodeerd worden op de FV en bij de leden C en D. De facturatie van de heffing zal op het niveau van de FV gebeuren.

11. Specifieke voorschriften

Voor bepaalde activiteiten bestaan er specifieke voorschriften voor de audit. Dit is het geval voor een onderneming van de sector transformatie van levensmiddelen die daarnaast zuiveringsslib produceert dat bestemd is voor de landbouw (PAP: PL43 Fabrikant - AC39 Vervaardiging - PR27 Andere meststoffen, bodemverbeterende middelen, teeltsubstraten en zuiveringsslib). De te controleren specifieke vereisten in het kader van deze activiteit zijn opgenomen in de FAQ Autocontrole <http://www.favv-afsc.fgov.be/autocontrole-nl/>. Wanneer voor deze activiteit, de audit gunstig is, codeert de OCI het resultaat in de applicatie AC II op basis van de virtuele gids « G-917 ».

12. Inventaris van onderliggende documenten

12.1. Instructies

Handleiding voor het gebruik van de applicatie Autocontrole II in het kader van de validatie van de autocontrolesystemen (2017/1098/PCCB).

12.2. Formulieren

Formulier voor het aanvragen van een verbetering in AC II – 2017/1112/PCCB.

12.3. Andere documenten

- Procedure voor de erkenning van certificerings- en keuringsinstellingen in het kader van het KB autocontrole 2010/276/PCCB (PB 07 P 03)
- Technische specificatie 2013/643/PCCB – Niet-conformiteiten bij de audits
- FAQ Autocontrole
- FAQ van de gids G-040 Primaire productie